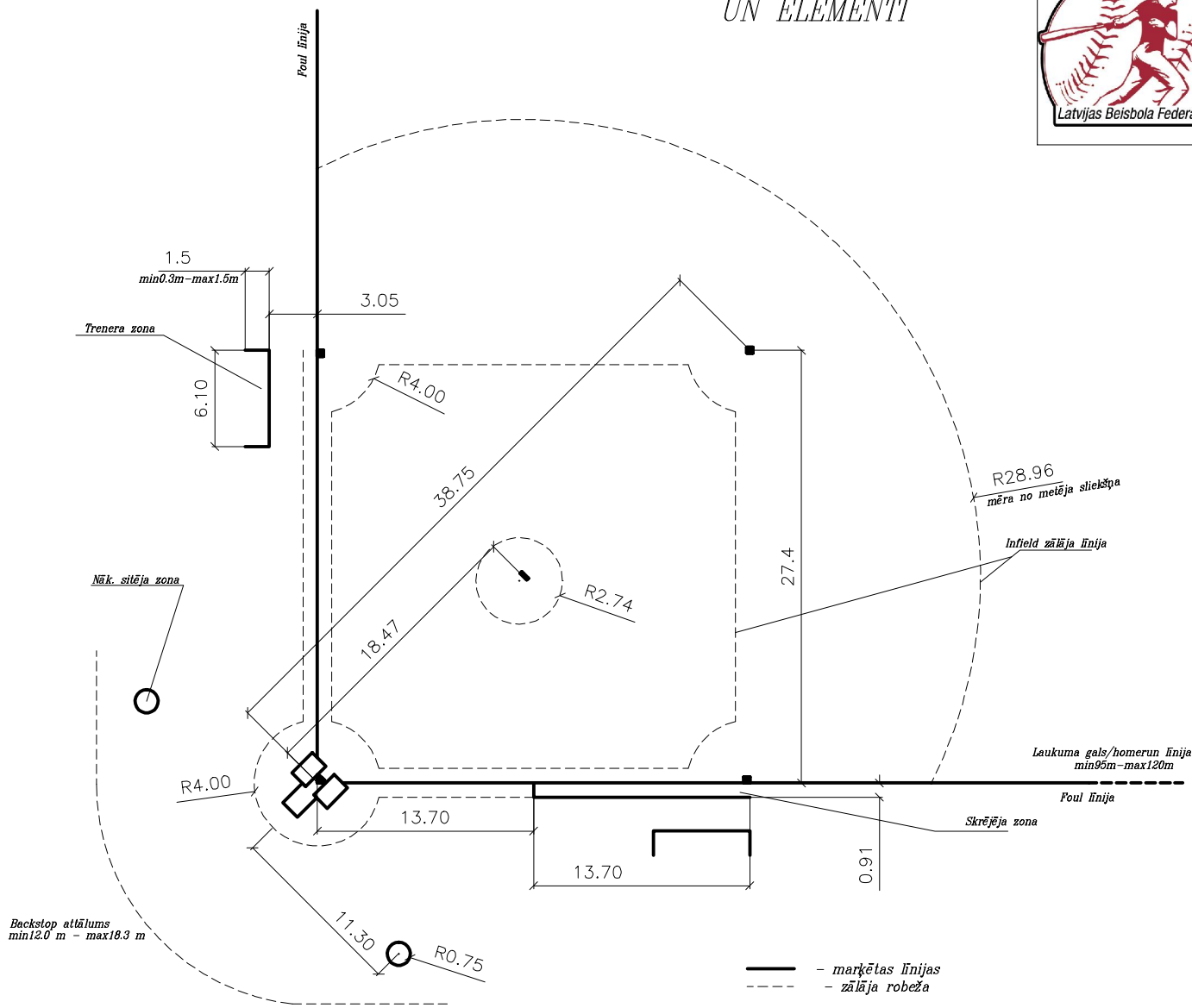


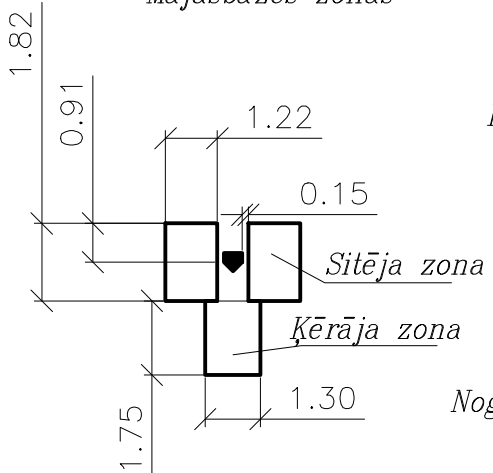
BEISBOLA LAUKUMA IZMĒRI UN ELEMENTI



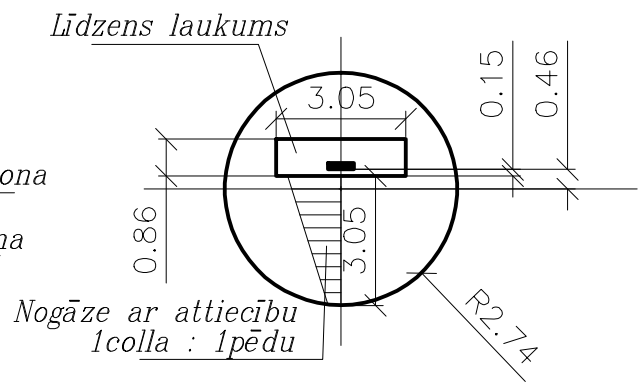
— - marķētas līnijas
 - - - - zālāja robeža

- Ieteikums laukuma iemērīšanai
1. Izvēlas MB atrašanās vietu
 2. Diagonāli pāri infieldam nosprauž 2B
 3. 1B un 3B (iemēra gan no MB puses, gan no 2B puses)
 4. Metēja sliekšnis (attālums no MB tālākās malas)

Mājasbāzes zonas



Metēja kalniņš



Laukuma bāžu izvietojums attiecībā pret bāžu līnijām

